

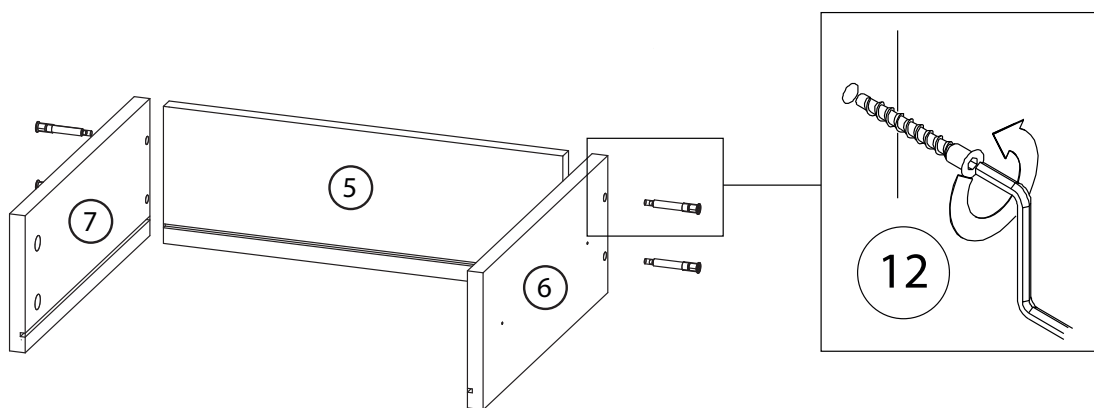
Детали

Поз.	Наименование	Кол-во	Длина	Ширина
1	Крышка	1	500	420
2	Дно	1	500	400
3	Боковина левая	1	388	400
4	Боковина правая	1	388	400
5	Задняя панель ящика	2	408	136
6	Боковина ящика правая	2	350	136
7	Боковина ящика левая	2	350	136
8	Фасад	2	198	495
9	Задняя стенка	1	396	474
10	Дно ящика	2	416	342

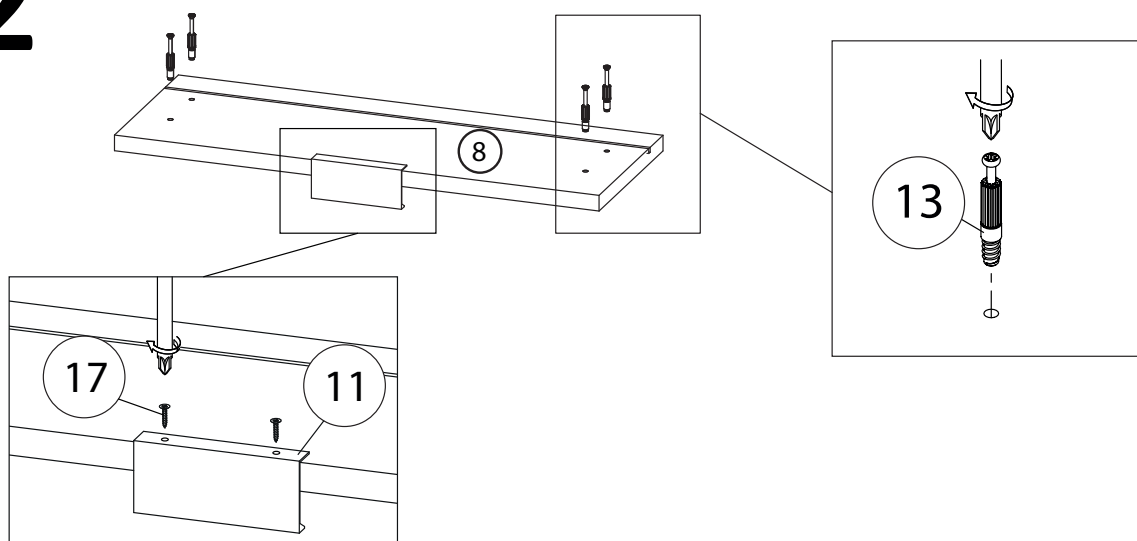
Фурнитура

 <p>11</p>	 <p>12</p>	 <p>13</p>	 <p>14</p>
<p>Ручка</p>	<p>Конфермат</p>	<p>Шток эксцентрика</p>	<p>Эксцентрик</p>
 <p>15</p>	 <p>16</p>	 <p>17</p>	
<p>Шариковые направляющие</p>	<p>Опора</p>	<p>Шуруп 3,5x16</p>	

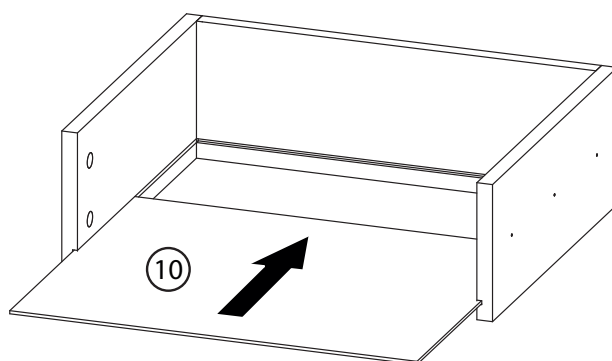
1



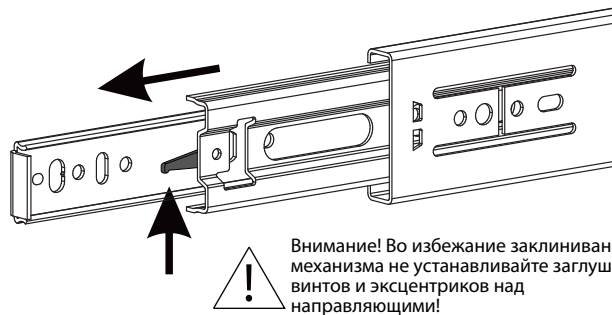
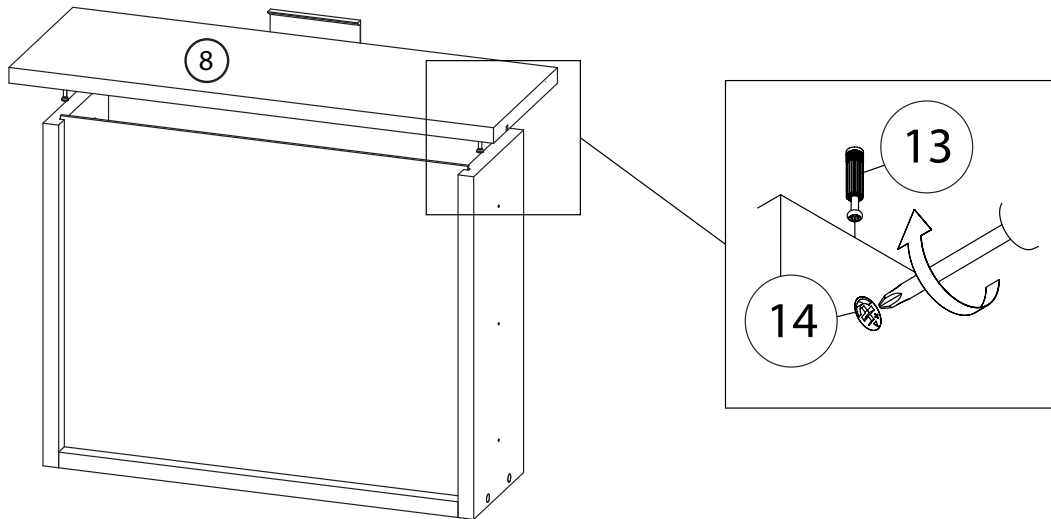
2



3



4



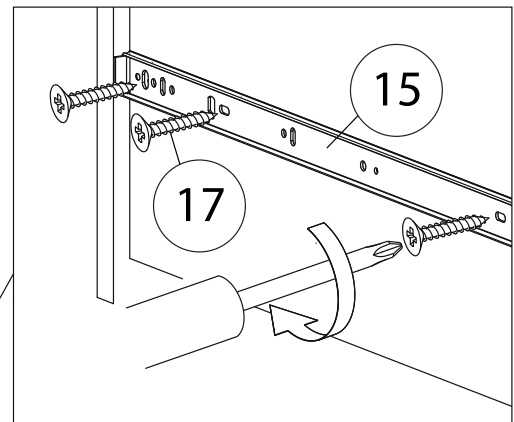
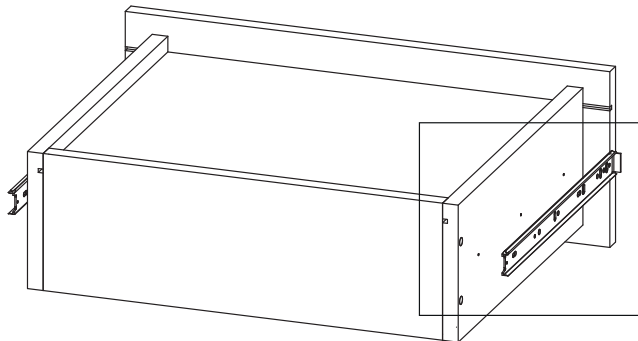
Внимание! Во избежание заклинивания механизма не устанавливайте заглушки винтов и эксцентриков над направляющими!

Схема установки шариковых направляющих.

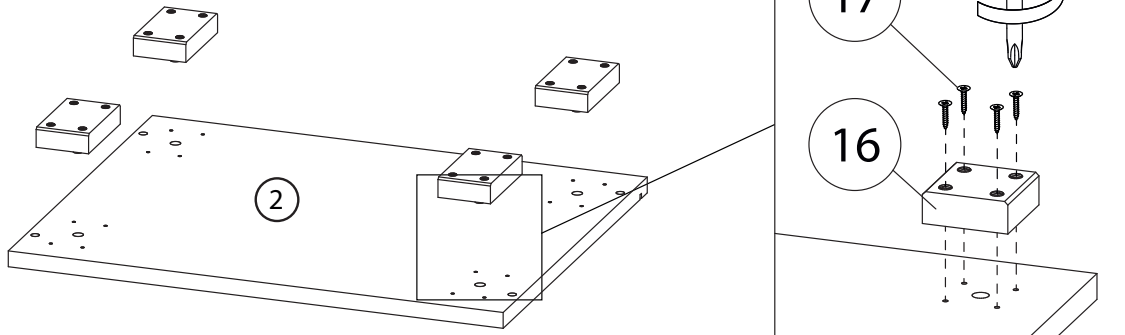
Для установки шариковых направляющих в изделе необходимо разъединить их на две части. Широкая часть устанавливается на боковую стенку каркаса, а узкая на боковую стенку выдвижного ящика. Разъединение производится путем нажатия на пластиковый рычажок при выдвижении узкой части направляющей (смотри рисунок). Если направляющие крепятся на одной боковине с двух сторон, то саморезы необходимо крепить в разные отверстия направляющей. Для регулировки выкатных ящиков по высоте необходимо крепить узкую часть направляющей через ее овальные отверстия.

5

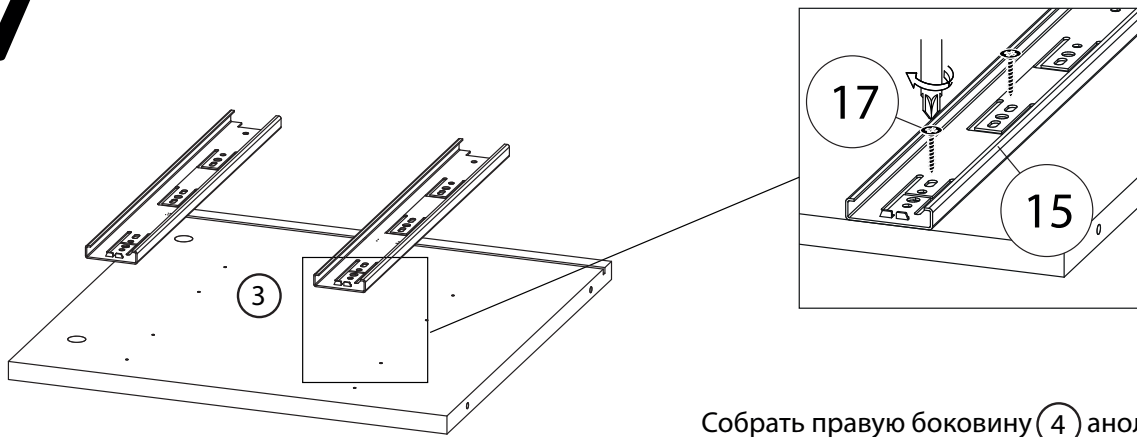
В отдельных случаях, наметки для направляющих могут не совпадать. В этом случае, нужно придерживаться горизонтали, на которой уже есть наметки и установить направляющие вручную.



6

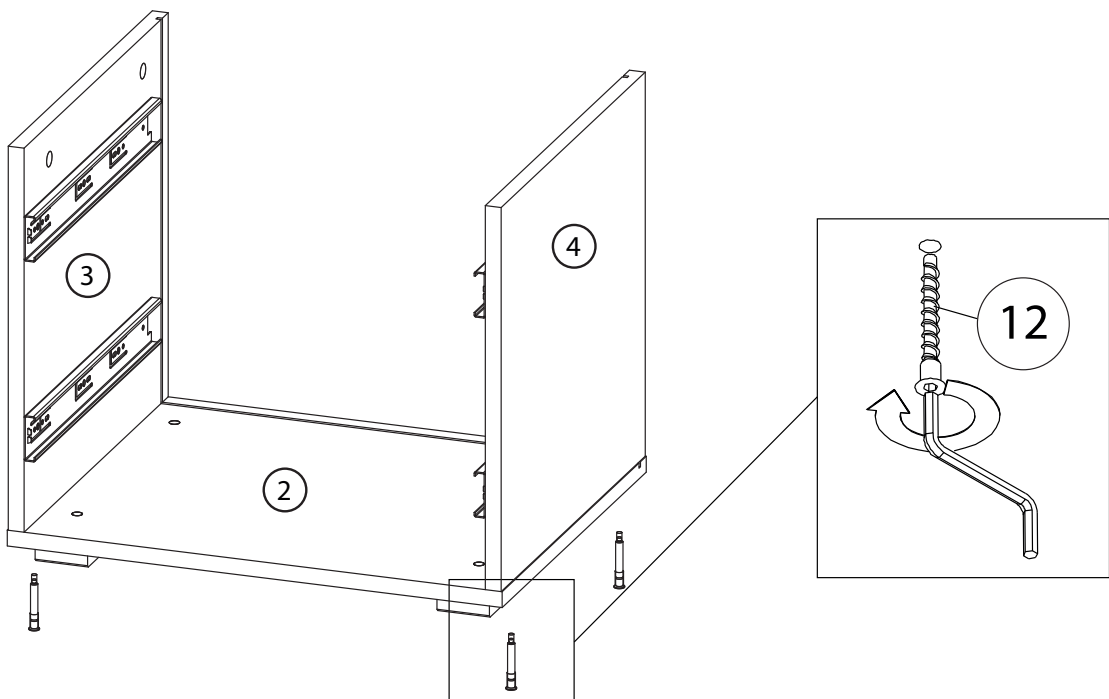


7

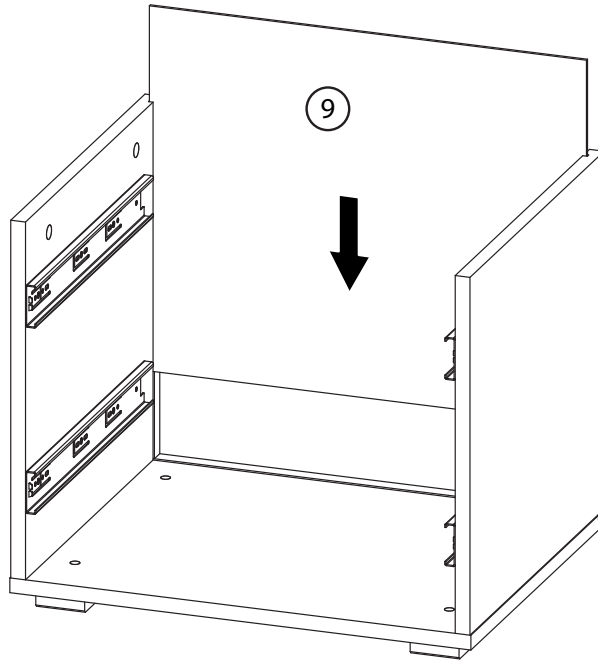


Собрать правую боковину (4) аналогично

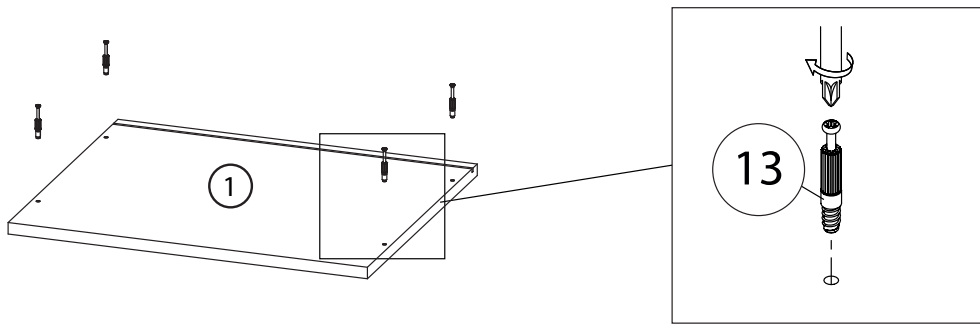
8



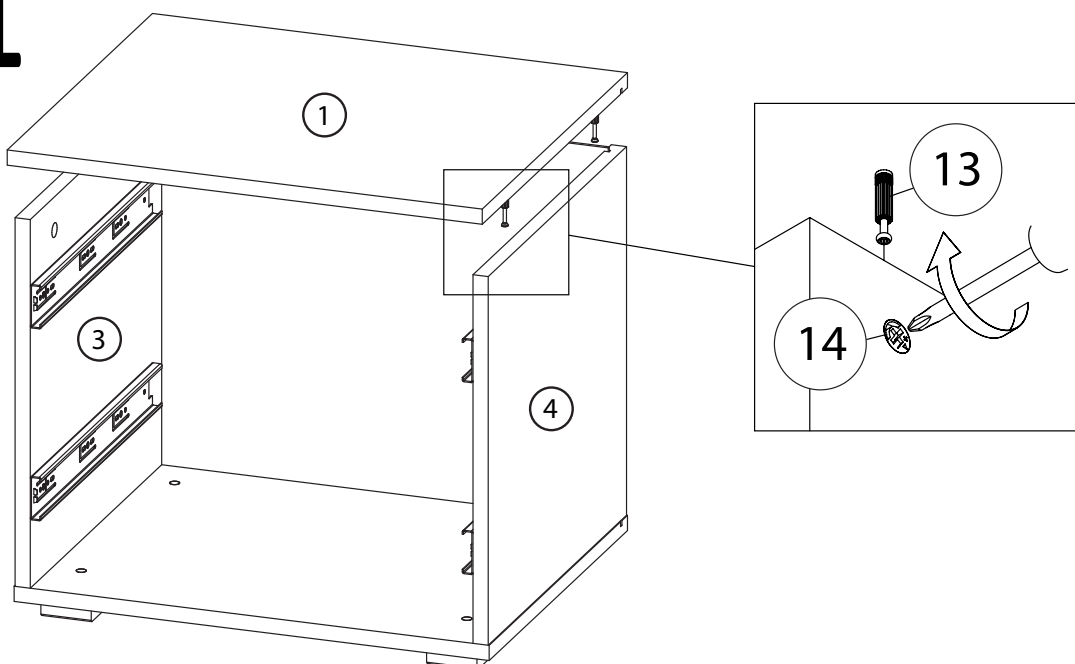
9



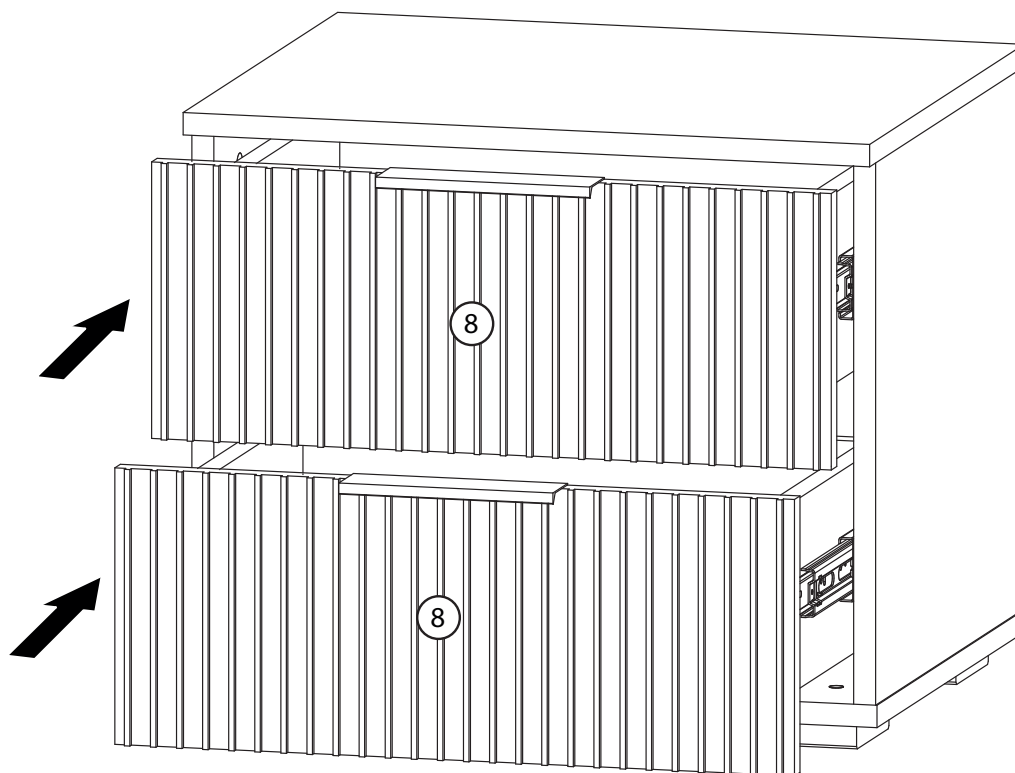
10



11



12



Задвинуть собранные ранее ящики в комод