
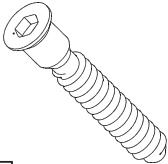
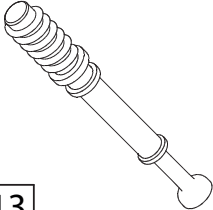
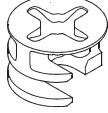

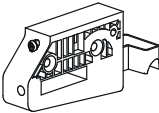
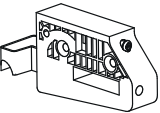
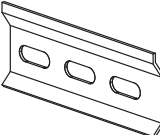



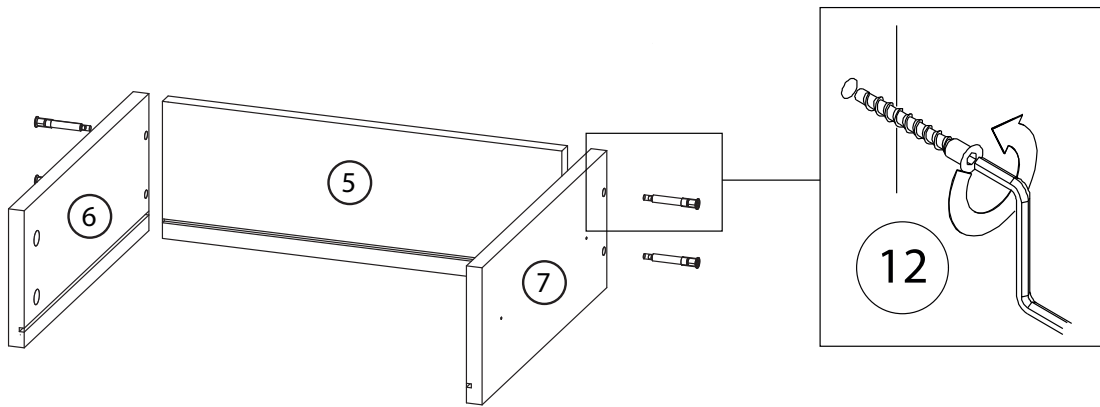
Детали

Поз.	Наименование	Кол-во	Длина	Ширина
1	Крышка	1	500	420
2	Дно	1	500	400
3	Боковина левая	1	188	400
4	Боковина правая	1	188	400
5	Задняя панель ящика	1	408	125
6	Боковина ящика левая	1	350	125
7	Боковина ящика правая	1	350	125
8	Фасад	1	199	495
9	Дно ящика	1	416	342
10	Задняя стенка	1	196	474

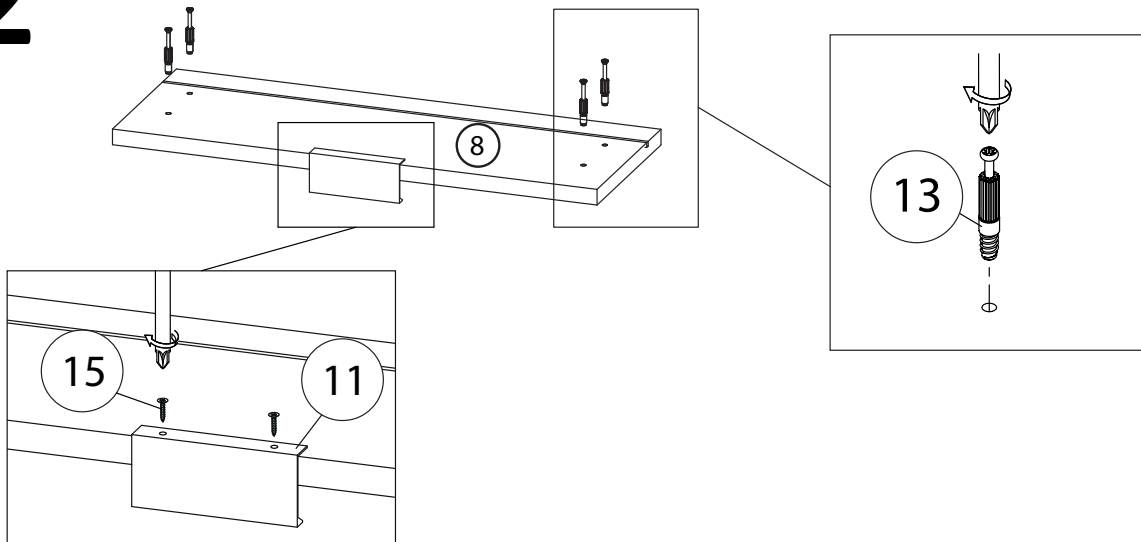
Фурнитура

			
11	12	13	14
Ручка	Конфермат	Шток эксцентрика	Эксцентрик
			
15	16	17	18
Шуруп 3,5x16	Навес регулируемый левый	Навес регулируемый правый	Полоса крепёжная для навеса
			
19	Шариковые направляющие		

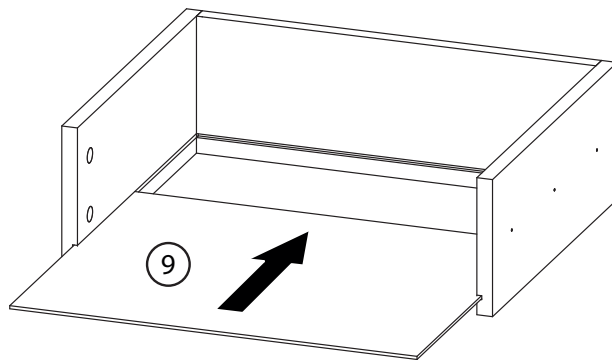
1



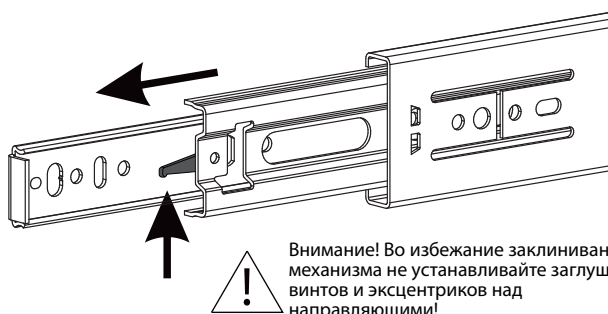
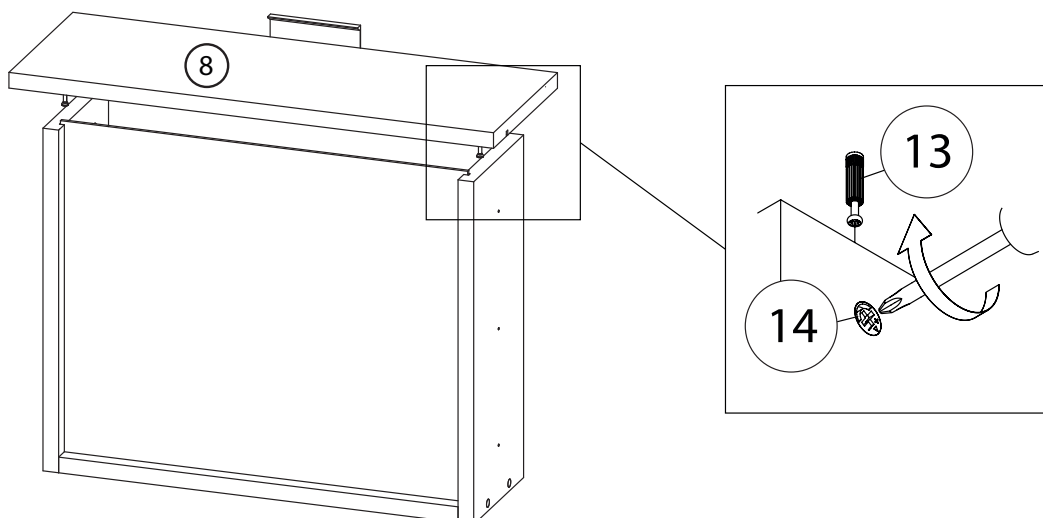
2



3



4



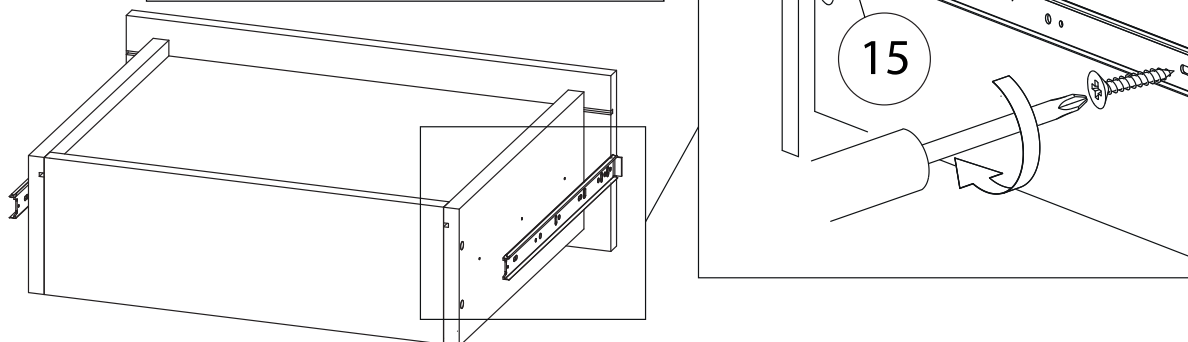
Внимание! Во избежание заклинивания механизма не устанавливайте заглушки винтов и эксцентриков над направляющими!

Схема установки шариковых направляющих.

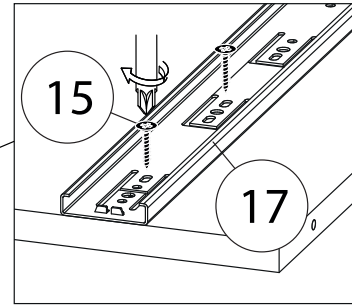
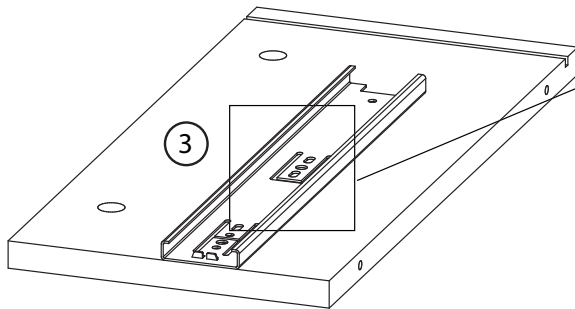
Для установки шариковых направляющих в изделе необходимо разъединить их на две части. Широкая часть устанавливается на боковую стенку каркаса, а узкая на боковую стенку выдвижного ящика. Разъединение производится путем нажатия на пластиковый рычажок при выдвижении узкой части направляющей (смотри рисунок). Если направляющие крепятся на одной боковине с двух сторон, то саморезы необходимо крепить в разные отверстия направляющей. Для регулировки выкатных ящиков по высоте необходимо крепить узкую часть направляющей через ее овальные отверстия.

5

В отдельных случаях, наметки для направляющих могут не совпадать. В этом случае, нужно придерживаться горизонтали, на которой уже есть наметки и установить направляющие вручную.

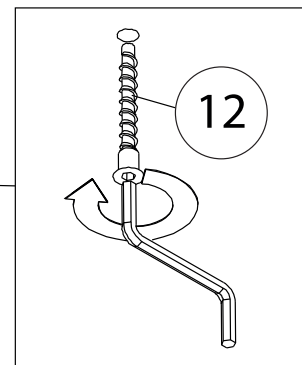
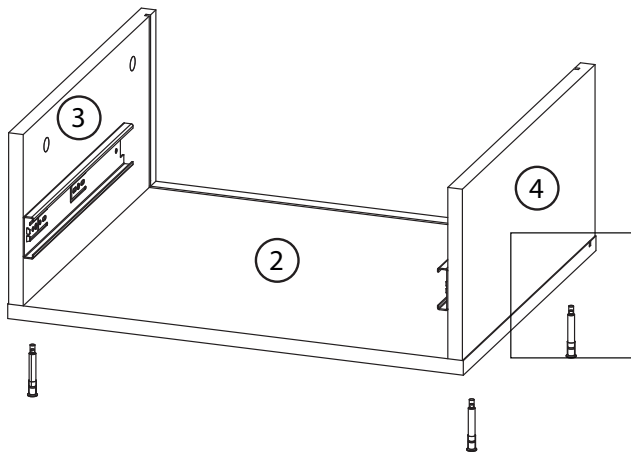


6

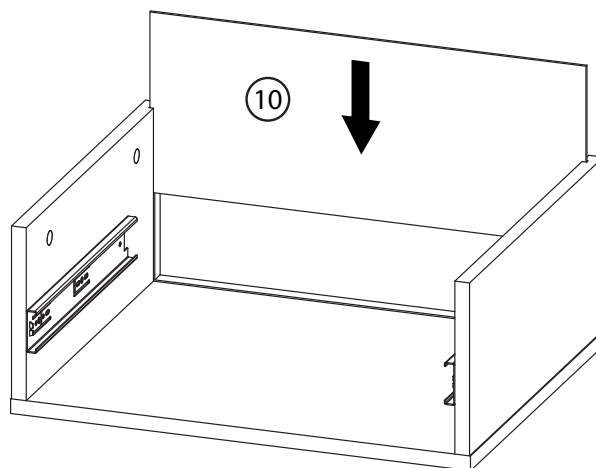


Собрать правую боковину (4) аналогично

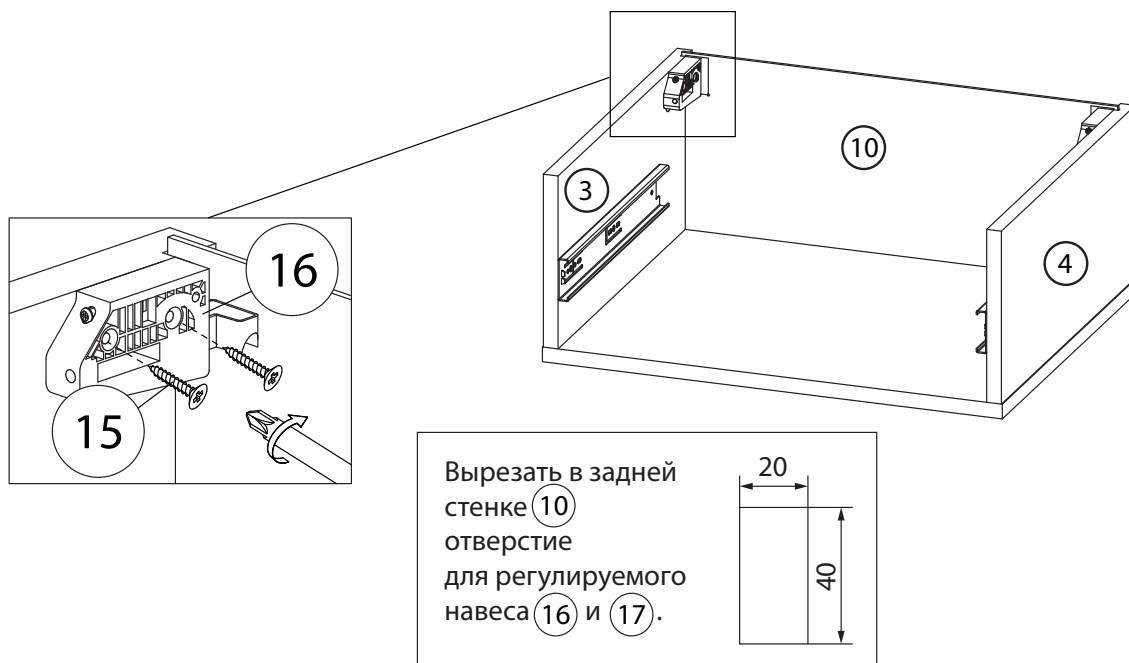
7



8

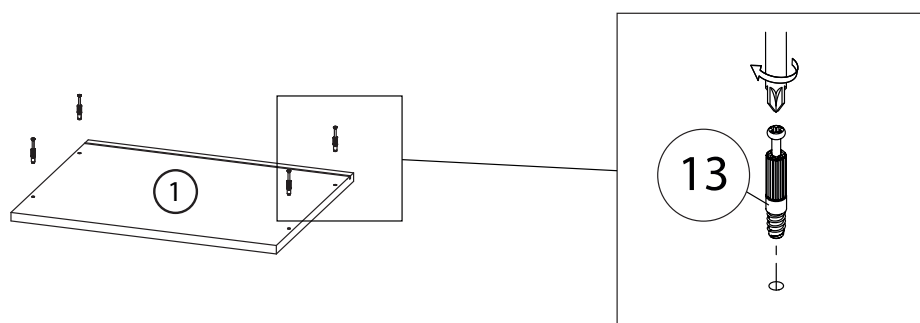


9

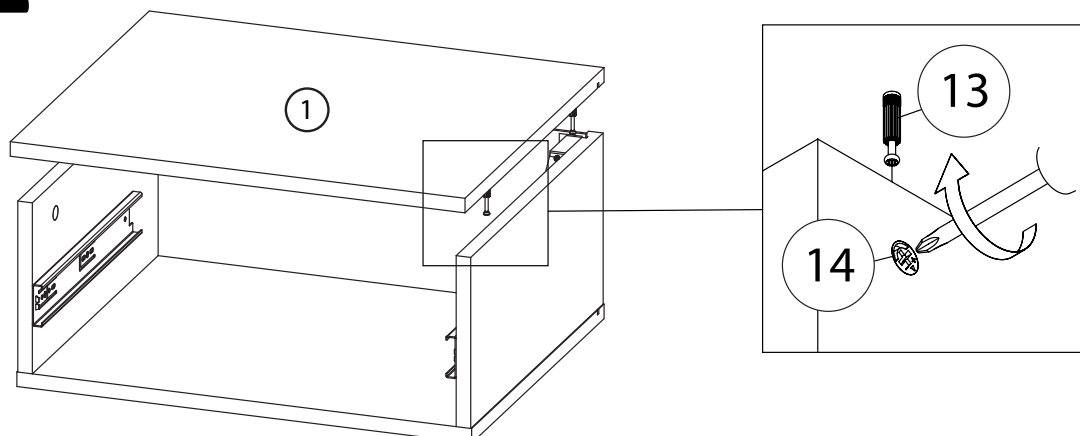


Навес регулируемый правый (17) собирается на боковину правую (4) аналогично.

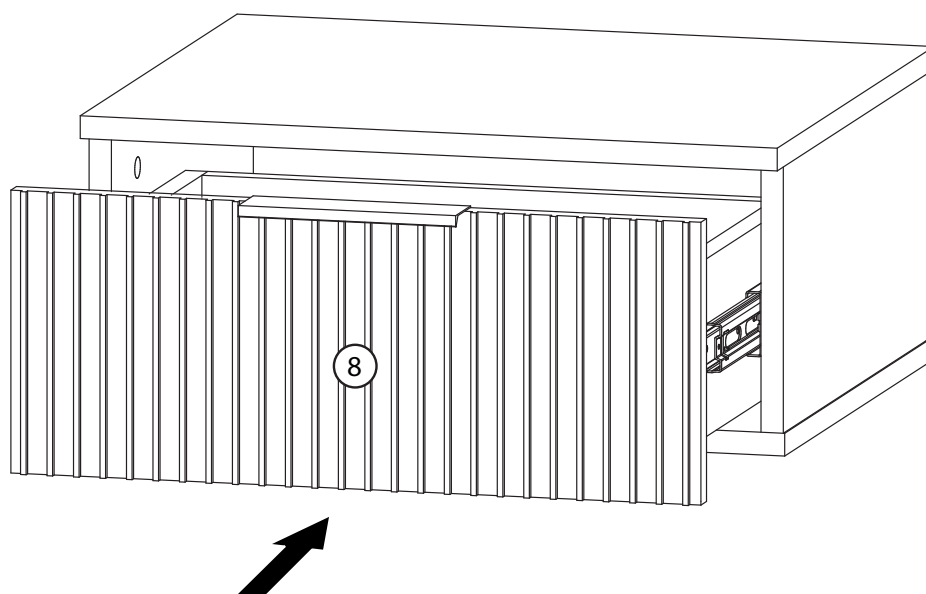
10



11



12



Закрепите полосу крепёжную для навеса (18) на стене горизонтально.
Навесьте собранную тумбу прикроватную на полосу крепёжную.
Отрегулируйте положение тумбы по помощи навесов регулируемых (16) и (17).